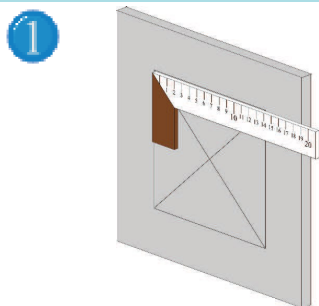


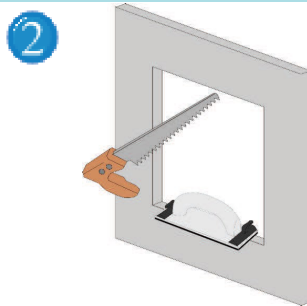
Istruzioni di montaggio - SISTEMA F2AKL

Per parete e soffitto in cartongesso - Sportello estraibile - a tenuta d'aria e polvere

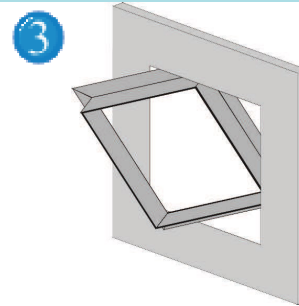
F2
AKL



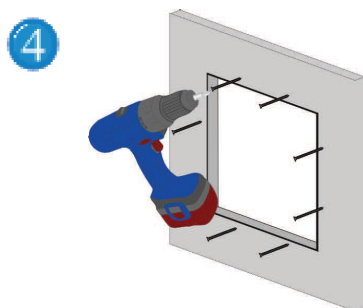
Misurate il telaio esterno e con l'ausilio di una falsa squadra disegnate il profilo dell'apertura sulla parete o soffitto in cui andrà collocata la botola.
(misura della botola + 5 mm)



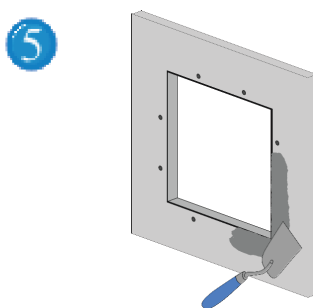
Tagliate l'apertura nella parete o soffitto (foretto, saracco). Fate attenzione che gli angoli siano retti e privi di residui. Pulite con una leggera carteggiatura il contorno interno.



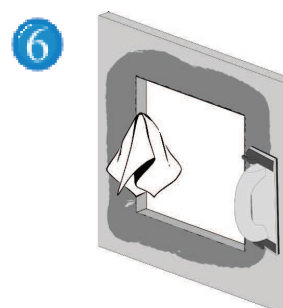
Prendete il telaio esterno della botola d'ispezione e facendolo ruotare inseritelo in diagonale attraverso l'apertura praticata. In caso di applicazione a parete fate attenzione che i click clack devono trovarsi sulla parte superiore.



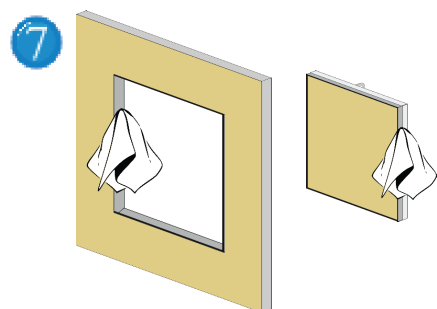
Premete il telaio esterno contro la parete dal retro e fissatelo alla parete / soffitto di gesso rivestito con viti autofilettanti ad una distanza massima tra loro di 17 cm.



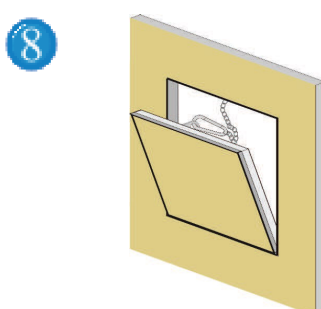
Stuccate ora il contorno del telaio esterno alla parete / soffitto di gesso rivestito, incluse le viti. Se necessario stuccate anche lo sportello.



Dopo la stuccatura pulite entrambi i telai da eventuali residui. Questo è fondamentale affinché non venga compromessa la funzionalità della botola d'ispezione. Dopo l'asciugatura rettificare eventuali dislivelli.



Fate attenzione che prima della verniciatura vengano coperti i click clack e che anche dopo la verniciatura vengano puliti eventuali residui di vernice da entrambi i telai. Fate attenzione a preservare l'integrità della guarnizione.



Agganciare il cavetto di sicurezza e chiudere la botola. Riagganciare il cavetto di sicurezza dopo ogni apertura.

ATTENZIONE:

Ogni sportello è ideato appositamente per il telaio relativo, gli sportelli non sono intercambiabili.

In caso di applicazione a parete APERTURA SOLO A RIBALTA

